



МОНГОЛЫН МАТЕРИАЛ СУДЛАЛ
ГАГНУУРЫН НИЙГЭМЛЭГ

ГАГНУУР

МОНГОЛЫН ГАГНУУРЫН МЭРГЭЖЛИЙН АНХНЫ СЭТГҮҮЛ / 2021.№02

ҮНДЭСНИЙ
ISO MNS
СТАНДАРТУУД
БАТЛАГДЛАА

ГЕРМАН-МОНГОЛЫН
МСҮТ БОЛОН
ЭРДЭНЭТ ЦОГЦОЛБОР
ДЭЭД СУРГУУЛЬ
ШИНЭ ТОНОГ
ТӨХӨӨРӨМЖТЭЙ
БОЛЛОО



Т.ОЮУН-ЭРДЭНЭ
*“Монгол залуусын ур чадвар
олон улсад үнэлэгдэж байна”*

ХАГАС ЖИЛ ТУТАМ



8 658 000 345717

5000₮



ЛАЙНЮКС ХХК

Чанарын хяналт, Үл Эвдэх Сорил

Манай компани 2008 онг байгуулагдаж, Чанарын хяналт, Үл эвдэх сорилын шалгалтыг олон улсын стандартын шаардлага хангасан багаж тоног төхөөрөмжийн тусламжтайгаар хийж гүйцэтгэж байна. 2011 онг MNS ISO IEC 17020:2002 стандартын шаардлагыг хангасан анхны итгэмжлэгдсэн А төрлийн "Техникийн хяналтын байгууллага" болсон билээ.

БИДНИЙ АЖЛЫН ТУРШЛАГА:

- ✎ **Бороо Гоулд.** Үрлэн ба Хөн тээрмийн араа, шүд, болт, даралтат савны шалгалт.
- ✎ **MacMahon.** Хүнд даацын машины тэвшний гагнуурын шалгалт.
- ✎ **Ухаа-Худаг.** Нүүрс өтгөрүүлэх бак 1,2,3 угсралт, инженерийн шугам хоолойн чанарын хяналт шалгалт.
- ✎ **Оюу-Толгой.** Түлш хадгалах сав, дамжуулах шугам хоолойн чанарын хяналт шалгалт.
- ✎ **Оюу-Толгой төсөл.** Баяжуулах үйлдвэрийн металл хийц, шугам хоолойн чанарын хяналт
- ✎ **Оюу-Толгой төсөл.** 72 МВт Цахилгаан станцын чанарын хяналт
- ✎ **Ухаа-Худаг.** 18МВт Цахилгаан станцын чанарын хяналт
- ✎ **ДЦС-4 ТӨХК** БКЗ-420-140 зуухны их дунд засварын чанарын хяналт



ҮЙЛ АЖИЛЛАГААНЫ ЧИГЛЭЛ:

- Гагнуурын чанарын хяналт
- Гадна үзлэгийн шалгалт
- Хэт богино авианы шалгалт
- Радиографын шалгалт
- Шингэн нэвчүүлэх шалгалт
- Соронзон бөөмийн шалгалт
- Гагнуурын технологи боловсруулах, баталгаажуулах



БИД БҮХ ТӨРЛИЙН МЕТАЛЛ ХИЙЦ, ДАРАЛТАТ САВ, ШУГАМ ХООЛОЙН ГАГНУУР, МЕТАЛЛЫН ГЭМТЭЛ СОГОГИЙГ ШАЛГАЖ БАТАЛГААЖУУЛНА.

Улаанбаатар 13372, Манлайбаатар
Дамдинсүрэнгийн гудамж, 36В байр, 1-р давхар

☎ 70151377, 99789019, 99079757
✉ contact@lynux.mn
🌐 www.lynux.mn

МЭНДЧИЛГЭЭ

ГАРЧИГ

- 4 Гагнуурчдын улсын аваргын тэмцээний талаар...
- 5 ARC CUP 2020 гагнуурчдын тэмцээнд монголын баг амжилттай оролцлоо
- 6 Т.Оюун-Эрдэнэ: Монгол залуусын үр чадвар олон улсад үнэлэгдэж байна
- 8 MIC/MAG-Хагас автомат гагнуурын тухай
- 9 "Эрдэнэт цогцолбор" дээд сургууль шинэ тоног төхөөрөмжтэй боллоо
- 10 Багш хүний бахдам ажил нийтлэл
- 12 Герман-Монголын мэргэжил сургалт үйлдвэрлэлийн төв
- 14 Үндэсний ISO MNS стандартууд батлагдлаа
- 15 "ГАГНУУР ба ОГТОЛГОО" олон улсын үзэсгэлэн яармаг ХБНГУ-д болно
- 16 Гагнуурын 6 ISO стандартуудын танилцуулга
- 18 Гагнуурын салбарт ХБНГУ-ын мэргэжлийн байгууллагуудтай тогтоосон хамтын ажиллагааны тухай
- 19 Үгийн сүлжээ

Монголын Материал Судлал Гагнуурын Нийгэмлэг төрийн бус байгууллага нь үүсэн байгуулагдаад 14 жил болж байна. Өнгөрсөн хугацаанд нийгэмлэгийн үндсэн зорилго болох гагнуурын ажил үйлчилгээг сайжруулах, төгөлдөржүүлэх үүднээс гагнуурын стандарт, дүрэм, журам боловсруулах, олон улсын стандартуудыг Монголд нутагшуулах, гагнуурчдыг аттестатчлах, төрөл бүрийн сургалт зохион байгуулах, мэргэжлийн инженер техникийн ажилтнуудыг олон улсын үзэсгэлэн яармагт оролцуулж шинэ техник технологитой танилцуулах, мэргэжлийн ур чадварын тэмцээнүүд зохион байгуулах улмаар олон улсын тэмцээнд оролцуулах зэрэг олон ажлуудыг тасралтгүй зохион байгуулж ирлээ. Эдгээр ажлын үр дүнд гагнуурын чиглэлийн стандарт бичиг баримтуудтай болох олон улстай ижил түвшинд хүрэхэд ахиц дэвшил гарч байна.

Монголын гагнуурчдын ур чадвар эрс сайжирч олон улсын уралдаан тэмцээнээс алт, мөнгөн медаль хүртэж багийн дүнгээр түрүүлэх хэмжээнд очсон. Гагнуураар суралцагсадаас дэлхийн ур чадварын тэмцээнүүдийн шилдгүүдийн эгнээнд багтаж чадлаа.

ММСГН Азийн Гагнуурын Холбоонд гишүүнээр элсээд 13 жил болж байгаа бөгөөд үйл ажиллагаанд нь тогтмол оролцож байна. Энэ хугацаанд бид ХБНГУ-ын Олон улсын хамтын ажиллагааны нийгэмлэг, Германы гагнуурын нийгэмлэг, БНХАУ-ын "ARC CUP" тэмцээнийг зохион байгуулах хороо, АНУ-ын олон улсын үзэсгэлэн яармаг зохион байгуулах FABTECH зэрэг байгууллагуудтай хамтран ажиллаж ирлээ.

Нийгэмлэгийн гишүүн байгууллагууд болох "Хасу Мегаватт" ХХК, ДЦС-4 ТӨХК, ДЦС-3 ТӨХК, Lynux ХХК, МЭЗ ХХК, Энергосервис ХХК, ZME ХХК зэрэг олон газруудаас гадна уул уурхай, төмөр зам, иргэний нисэх, мэргэжил сургалтын төвүүдтэй идэвхтэй хамтран ажиллаж байна.

Мөн ХНХЯам, ЭХЯам, МБСУМАЗТөв зэрэг төрийн байгууллагуудтай ажил хэргийн байнгын харьцаатай явж ирлээ.

ХБНГУ-ын Олон улсын хамтын ажиллагааны нийгэмлэгийн зүгээс гагнуурын олон улсын стандартуудыг нутагшуулах, гагнуурын мэргэжлийн инженер техникийн ажилтан, сургагч багш бэлтгэх зэрэг чиглэлээр төслийн ажил хэрэгжүүлж бидэнд үнэлж баршгүй туслалцаа үзүүлж байна.

"Ардын Хувьсгалын түүхэн 100 жил"-ийн ойг тохиолдуулан нийт гишүүн байгууллага, ИТА, гагнуурчид, хамтран ажиллагч гадаад, дотоодын түншүүддээ баярын мэнд хүргэж Та бүхний ажил үйлс үргэлж өөдрөг, өсөн дэвжиж байхыг хүсэн ерөөе.

ММСГНийгэмлэгийн Удирдах Зөвлөл

ГАГНУУРЧДЫН УЛСЫН АВАРГЫН ТЭМЦЭЭНИЙ ТАЛААР...

Мэргэжлийн гагнуурчдын тэмцээнээс шалгарсан шилдгүүдийг гагнуурчдын олон улсын тэмцээн (ARC CUP)-д оролцуулдаг бол "Монгол ур чадвар"-ын тэмцээнд түрүүлсэн оролцогч Дэлхийн ур чадварын тэмцээн (WORLD SKILLS)-д Монгол улсаа төлөөлөн оролцох эрх авдаг.

Өнөөдрийн байдлаар ММСГН нь БНХАУ-д болдог олон улсын "ARC CUP" тэмцээнд Монголын багийг 5 удаа оролцуулах ажлыг амжилттай зохион байгуулсан бол Дэлхийн ур чадварын тэмцээнд үндэсний шилдгүүд 3 удаа оролцжээ.



ГАГНУУРЧНЫ ТЭМЦЭЭН НЬ ДАРААХ АЧ ХОЛБОГДОЛТОЙ

1. Гагнуурын мэргэжлийг сургалчлах
2. Мэргэжлийн ур чадвараа сайжруулах
3. Гагнуурчид, инженер, багш нар харилцан туршлага солилцох бие биенээсээ суралцах
4. Өрсөлдөөнийг бий болгох
5. Тухайн хүн өөрийнхөө мэргэжлийн ур чадварыг бусадтай харьцуулж мэдэж авах зэрэг болно.

Анхны тэмцээнийг цахилгаан гар нуман гагнуур (111/СМАW)-ын төрлөөр явуулж 42 гагнуурчин ур чадвараа сорьж байсан бол 2019 онд болсон 5 дахь удаагийн тэмцээн цахилгаан гар нуман гагнуур (111/СМАW), хагас автомат (135/СМАW), аргон (141/СМАW), хий (311/ОFВ) эцсийн бүтээгдэхүүн (111/СМАW, 135/СМАW, 141/СМАW, 136/СМАW) гэсэн 5 төрлөөр явагдан 32 байгууллагын нийт 165 гагнуурчин оролцсон байна.

Монголын материал судлал гагнуурын нийгэмлэгийн (ММСГН) үйл ажиллагааны зорилтуудын нэг нь гагнуурчдын ур чадварыг дээшлүүлэх, тус мэргэжлийг олон нийтэд таниулан сурталчлах явдал билээ. Үүний тулд ММСГН нь Монгол улсын хэмжээнд 2 төрлийн тэмцээнийг 2 жил тутамд зохион байгуулсаар ирсэн. Үйлдвэр, аж ахуйн нэгжүүдэд ажиллаж буй мэргэжлийн гагнуурчдын гунд улсын аварга шалгаруулах тэмцээн, гагнуураар суралцагсдын гунд ХНХЯамтай хамтран "Монгол ур чадвар" тэмцээнүүдийг зохион байгуулдаг уламжлал тогтсон.

Улсын аваргын тэмцээнд эрчим хүч, уул уурхай, төмөр зам, иргэний нисэх, мэргэжлийн боловсролын сургалт зэрэг салбаруудын төрийн болон хувийн хэвшлийн байгууллагуудын төлөөлөл идэвхтэй оролцдог. Тэмцээнд нийслэл, хөдөө орон нутгийн төлөөллөөс гадна хувь хүн ч ур чадвараа сорьж байна. Гагнуурчдын мэргэжлийн ур чадварын улсын аваргын тэмцээнүүдэд нийт 14 ААН компаниудын төлөөлөл 14 алт 14 мөнгө, 12 хүрэл медаль хүртэж байсан бол ДЦС-3 ТӨХК нийт 10, Хасу-Мегаватт ХХК 9, ДЦС-4 ТӨХК 7 удаа медальт байранд шалгарч, ДЦС-3 ТӨХК гагнуурчин М.Ганхуяг 4 удаа, ДЦС-4 ТӨХК Ч.Агваандэмбэрэл 3 удаа медальт байранд орж байжээ. Үүнээс М.Ганхуяг нь улсын аваргын тэмцээний хошой аварга /хагас автомат төрлөөр/ болсон цорын ганц гагнуурчин юм.



Энэхүү тэмцээн Герман-Монголын МСҮТ дээр цахим хэлбэрээр болов. Тэмцээний үеэр.

Тэмцээнд оролцож буй гагнуурчид

ARC CUP - 2020

ГАГНУУРЧДЫН ТЭМЦЭЭНД МОНГОЛЫН БАГ АМЖИЛТТАЙ ОРОЛЦЛОО

1-р байранд:



Цахилгаан гагнуурын төрөлд
Х.БЯМБАЖАВ /MCS ХХК/

БНХАУ-д болдог "ARC CUP" гагнуурчдын ур чадварын олон улсын 8 дахь удаагийн тэмцээн 2020 оны 12-р сарын 15-нд амжилттай болж өнгөрлөө. Тус тэмцээнд Болгар, Унгар, Энэтхэг, Камерун, Иран, Монгол зэрэг 6 орон оролцсон бөгөөд цар тахлын улмаас энэ жил цахим хэлбэрээр явагдсан нь өмнөх жилүүдээс онцлог байлаа. Энэхүү тэмцээнийг бэлтгэл ажлыг ММСГНийгэмлэг 6 дахь удаагаа амжилттай зохион байгуулж гагнуурын 4 төрөлд Монголын шилдэг 10 гагнуурчин ур чадвараа уралдуулан оролцлоо.



Аргон гагнуурын төрөлд
Э.ТӨМӨРСҮХ /GCR Mongolia ХХК/

2-р байранд:

- ★ Цахилгаан гагнуурын төрөлд **Б.ОРГИЛ /ДЦС-4 ТӨХК/**
- ★ Аргон гагнуурын төрөлд **С.БААСАНХҮҮ /ДЦС-4 ТӨХК/**
- ★ **Б.ӨЛЗИЙБУЯН /Хасу-Мегаватт ХХК/** нар тус тус шалгарч багаараа гадаадын багуудаас тэргүүн байранд орсон амжилт гаргалаа.

**Ярилцах цаг булангийн
зочноор:**

- ★ "Монгол ур чадвар-2018"
тэмцээний Тэргүүн байр
- ★ ARC CUP-2018 /БНХАУ/
тэмцээнд аргон гагнуур
болон цахилгаан
гагнуурын төрлүүдийн
тусгай байр
- ★ China international
welding competition-2018
/БНХАУ-д болсон/
тэмцээний 3-р байр
- ★ World skills Hi-Tech
/ОХУ-д болсон/
тэмцээний 2-р байр
- ★ Гагнуурчдын ур
чадвар-2019 /ММСГН
зохион байгуулсан/
тэмцээний тэргүүн байр
- ★ Дэлхийн ур чадварын
World skills Kazan-2019
тэмцээний 12-р байр
"Medallion for excellence"
болон үндэсний шилдэг-
"Best of nation"
- ★ Гагнуурчдын улсын аварга
шалгаруулах тэмцээний
Аргон гагнуурын төрлөөр
3-р байр
- ★ ARC CUP-2020
тэмцээний аргон
гагнуурын төрлөөр 3-р
байрны шагналт

**"Бьюлдинг Мэйнтэнэнс
Сервисис" ХХК-ийн ажилтан,
чадварлаг өсөж яваа залуу
гагнуурчин Т.Оюун-Эрдэнийг
уриллаа.**

Тэрээр олон улсын чанартай
тэмцээн уралдаанд оролцохын
тулд 6000 градус хүртэл
халж, нарны гэрэл шиг хурц
оч гялбуулсан гагнуурын
ажлыг өдөрт арван зургаан
цаг хүртэл явган сууж хийж,
өдрөөс өдөрт, тэмцээнээс
тэмцээнд ур чадвараа
сайжруулсаар иржээ.
Түүнийг амжилтад хүрэхэд
өндөр чадвартай багш
нар, Монголдоо номер нэг
сургалтын суурь бааз, тоног
төхөөрмөж бүхий
Герман-Монголын МСҮТ,
Монгол-Солонгосын
политехник коллежийн
удирдлага баг хамт олон
бодитой нөлөө үзүүлсэн нь
дамжиггүй.

Түүнтэй хэдхэн хором
хуучилсан ярилцлагаа уншигч
та бүхэндээ хүргэж байна.

Т.ОЮУН-ЭРДЭНЭ: МОНГОЛ ЗАЛУУСЫН УР ЧАДВАР ОЛОН УЛСАД ҮНЭЛЭГДЭЖ БАЙНА

**- Анх яагаад гагнуурчин болохоор
шийдсэн бэ? Ажлынхаа гарааг
хаанаас эхлүүлсэн бэ?**

- Хүүхэд байхад нэг удаа аав маань
намайг ажилдаа дагуулж явсан гэхдээ
гагнуур хийлгээгүй. Цахилгаан
гагнуураар төмөр тасалж байсан.
Төмрийг янз бүрийн байдлаар гагнаж,
эвлүүлж байгаа нь миний сонирхлыг
их татсан. Тэр үеэс хойш энэ
мэргэжлийг сонирхох болсон. Тэгээд
ЕБС-ийн 9-р ангиа төгссөний дараа
Монгол-Солонгосын политехник
колледжид элсэн суралцаад 2017 онд
сургуулиа төгсөж "Хасу Мегаватт"
ХХК-д ажилд орсон. Нэг жил гаран
хугацааны дараа "Герман-Монголын
МСҮТ"-д "Аргон" гагнуурын
сургалтанд хамрагдаж сургуулиа
төлөөлж "Монгол ур чадвар 2018"
тэмцээнд оролцож түрүүлсэн. Улмаар
ОХУ-ын Казань хотод зохиогдсон
"Дэлхийн ур чадвар 2019" тэмцээнд эх
орноо төлөөлөн амжилттай оролцож
шилдгийн шилдэг медалион авч ирсэн.
Үргэлжлүүлэн "Хасу Мегаватт" ХХК-д
засвар угсралтын хэлтэст ажиллан 4-р
цахилгаан станцын зуухны засварын
ажилд оролцож байлаа. Одоо "Оюу
толгой" ХХК-ийн гүний уурхайд
ажиллахаар болоод байна.

**- Та аль гагнуурын төрлөөр түлхүү
гагнадаг вэ? Мөн гагнуурын
төрлүүдийн талаар мэдээлэл өгөөч.**

- Аргон, цахилгаан, хагас автомат
болон өөр хэд хэдэн гагнуурын
төрлүүд бий. Төрөл тус бүр хоорондоо
ялгаатай. Аргон бол оч гаргадаггүй
зөвхөн туяа гаргадаг түүгээр маш
нимгэн төмрийг эсвэл өнгө оёдол
тавихад ашиглана. Цахилгаан гагнуур
бол станцуудын хувьд том том
шугам гагнахад түлхүү ашиглана.
Харин хагас автоматаар хийц, даацын
багана зэргийг гагнадаг бөгөөд маш
их үсчилтгэй гэхдээ нэвчилт сайтай
байдаг. Хийн гагнуур гэж бас бий.
Миний хувьд аргон гагнуурт дуртай.
Сүүлийн үед олон улсын залуучууд
аргон гагнуураар бараг л уран зургийн
бүтээл хийж байна. Тэр бүгдийг үзэж

сонирхоод би ч гэсэн энэ мэргэжлээ
урлаг болтол хөгжүүлэх юмсан хэмээн
боддог.

**- Хүн бүхэнд ажилдаа дурлах
шалтгаан байдаг шүү дээ, таны
мэргэжлийн хамгийн сайхан зүйл
нь юу вэ?**

- Өөрийнхөө дуртай ажлаа хийж
байгаа учраас хичнээн олон цагаар
суусан ч гэсэн сэтгэл ханамж өндөр
байдаг. Саяхан би 10 см-ийн зузаантай
листэн дээр тасралтгүй 22 цаг гагнуур
хийсэн. Удаан суух нь мэдээж хэцүү
байсан ч багны цаана өөрийнхөө
орчинд, өөрийнхөө төсөөллөөр дуртай
зүйлээ хийж байгаа болохоор огт
ядралт мэдрэхгүйгээр цаг хугацааг
ч анзааралгүй дуусгаж чадсан. Энэ
бол гагнуурчин бидний бодит бүтээл
бөгөөд хамгийн сайхан зүйл нь юм даа.

**- Саяхан оролцсон ARC CUP-
2020 тэмцээний талаар яриагаа
үргэлжлүүлье? Энэ жилийн хувьд
онлайнгаар оролцсон нь бас их
онцлог байсан болов уу?**

- Анх 2018 онд Хятадын Жужао
мужийн Хунан хотод болсон "ARC
CUP" тэмцээнд оролцоод тусгай
байр эзэлж байлаа. Тэрхүү тэмцээн
маань миний хувьд анхны олон улсын
том тэмцээн байсан учраас маш их
сандарсан. "ARC CUP" бол Азидаа
томоохон тэмцээнүүдийн нэг. Олон
улсаас маш олон чадварлаг тамирчид
ирж өрсөлддөг хоёр жил тутамд нэг
удаа зохиогддог. Монгол гагнуурчид
энэ тэмцээнд хангалттай дээгүүр
үнэлэгдэж чаддаг. Энэ жилийн хувьд
цар тахлаас шалтгаалан онлайнгаар
болсон тул шинэлэг, сонирхолтой
байсан. Камерны цаанаас оролцож
байгаа учраас сандрал бага байсан
тул цагийнхаа баримжааг сайн
тооцоолж өөрийн санаандаа хүртэл
гагнуураа хийгээд шүүгч нартаа өгсөн.
Гагнуурын салбарт Орос, Хятад,
Солонгос, Япон зэрэг орны гагнуурчид
маш чадварлаг. Тэд нэг тэмцээнд
орох гэж 2-4 жил тасралтгүй төвлөрч
бэлддэг. Тухайн улсаас нь маш сайн
дэмжиж өгдөг. Тэмцээнд оролцож



Гэрэл зургийг Э.Эрдэнэ

байгаа хүнд сэтгэл санааны тайван байдал, төвлөрөл тэр ч бүү хэл зөв хооллолт хүртэл маш их нөлөөлдөг.

- Ер нь амжилтын эх үүсвэр бол цагийн менежмент байдаг шүү дээ. Амжилттай яваа залуу хүний хувьд цагаа хэрхэн зарцуулдаг вэ? Нэг өдрийн төлөвлөгөөгөө бидэнд сонирхуулаач?

- Өмнөх өдөр нь маргаашийн ажлаа төлөвлөдөг. Мэргэжлийн онцлогоос шалтгаалан хийх ажлын хугацааг нь үр дүнтэй нь харьцуулж хуваарилдаг. Энэ ажлыг тийм хугацаанд ийм үр дүнтэйгээр хийнэ гээд л. Аливаа ажлаас хойш сууж халтуурдаж чаддаггүй. Дутуу дулимаг хийсэн бүхэн дараагийн ажилдаа төвөг уддаг. Тийм учраас чанар, үр дүнг илүүд үздэг. Мөн төлөвлөсөн хугацаанаасаа заавал эрт очдог. Миний дасгалжуулагч багш С.Батсайхан намайг тэмцээнд бэлдэж байх үедээ хэлж байлаа. Чи аливаа ажилд заавал эрт оч, хоцорч ирсэн хүн л хамгийн бүдүүлэг муухай харагддаг. Энэ бол энгийн хирнээ чамайг тодорхойлж чадах зүйл гэж. Одоо ч би дотроо багшийнхаа хэлснийг санаж явсаар зуршил болгосон. Би эрт очвол магадгүй тэр ажил эрт эхлээд дараа дараагийн ажил мөн эрт эхлэх ч юм билүү гэсэн бодлоор ханддаг. Юм бүхэн уялдаа холбоотой шүү дээ, тэгээд илүү гарсан цагаа найз нөхөд болон өөртөө зориулдаг. Ном унших, аялах дуртай учраас илүү гарсан цагаа тайван амгалан юунд ч санаагаа зовоолгүй өнгөрүүлэхийг хичээдэг.

- Амжилтыг бүтээдэг гол зүйлийг

та юу гэж боддог вэ? Мөн таны дараагийн зорилго юу вэ?

- Өдөр бүр өөрт оногдсон хийх ажлаа чанартай сайн хийж гүйцэтгэх нь амжилт. Хийсэн бүхэн хуримтлагдсаар нэг л өдөр том амжилтыг бүтээнэ. Өөрийгөө амжилт гаргасангүй гэж гололгүйгээр бусдаас хамааралгүйгээр өдөр тутмаа үр бүтээлтэй өнгөрүүл. Мөн залуус минь өөрсдийгөө үнэлдэг байгаасай. Гэнэт баяжих, гэнэт захирал болох биш. Бүх зүйлийг багаас нь шат дараалалтайгаар дээш өгсвөл дараа нь удирдах түвшинд ажиллахад ч илүү амар. Өөрөө хийж үзээгүй хүмүүс л бусдыг илүү их шүүмжилдэг. Хөлсөө урсган ажиллах тусам амжилтанд ойртож байна гэж ойлгох хэрэгтэй. Миний дараагийн зорилго бол дэлхийн ур чадварын тэмцээнд шүүгчээр ажиллахыг зорилгоо болгож байна. Үүний тулд гадаад хэлний мэдлэг, мэргэжлийн онолын мэдлэг ур чадвар болон өөр маш олон чухал шаардлагатай зүйлс хэрэгтэй. Суралцаад л зорилгоо марталгүй хичээж л явна /инээв/. Энэ тал дээр манай компани болон багш нар минь их дэмжиж тусалж байгаад нь баярлаж талархаж явдгаа илэрхийлье.

- Энэ ярилцлагыг уншиж байгаа ЕБС-ийн сурагчид байж магадгүй хүн дуртай зүйлээ хэрхэн олох ёстой юм бэ, яаж дурлаж хийх вэ? Тэр хүүхдүүдэд хандсан зөвлөгөө өгөөч

Ганцхан удаа яав л гэж гэсэн хөнгөн зангаар ажиллаж эрүүл мэндээ хохироож огт болохгүй. Эрүүл байж ихийг бүтээнэ гэдгийг дахин дахин санаж өөрийгөө бүрэн гүйцэд хамгаалж ажлаа чанартай хийгээрэй.

- Ямар нэгэн ажлыг хийхэд цаг хугацаа, орчин нөхцлөөсөө үл хамааран сэтгэлийн аз жаргал мэдэрч түүндээ улам бүр дурлаад, ядарч сульдаж байгаагаа ч тоолгүй сэтгэлээсээ хийж байвал л тэр чиний хийх ажил мөн гэж ойлгох хэрэгтэй. Залхаад хойш суугаад л байвал чи тэр ажилд тохирох хүн биш л гэсэн

үг. Амьдралд шантрах үе зөндөө бий. Тэр бүхэнд гэр бүл ажлын хамт олон найз нөхөд, багш нартайгаа ярилцах хэрэгтэй. Хүн ярилцаж байж явах замаа илүү чөлөөтэй болгодог юм шиг санагддаг. Өнөөдөр чиний хийж байгаа зүйл хэцүү санагдаж байгаа ч 7 хоногийн дараа, магадгүй сарын дараа инээдтэй санагддаг шүү дээ. Тасралтгүй оролдлого л их чухал.

- Үеийн залуучууддаа хандаж юу хэлмээр байна?

- Дэлхийн хэмжээний тэмцээнд явахдаа нэг л зүйлийг их сайн анзаарсан нь манай залуучууд юмыг маш хурдан сурдаг нэг цаг хажууд нь харж зогсоод л яг адилхан хийх жишээний. Энэ бол Монгол хүмүүсийн гэнд байдаг хурдан, шаламтай зан юм болов уу. Монгол улсад баялаг бүтээгч, МСҮТ-ийг төгссөн нарийн мэргэжлийн хүмүүс маш их хэрэгтэй байна. Залуучууд нэг зүйлийг ойлгох хэрэгтэй инженерээр төгсөөд л инженер болно гэж бодож болохгүй аливаа зүйлийг багаас нь эхлэх хэрэгтэй. Юмыг дундаас нь биш дээрээс нь биш хамгийн багаас нь эхлэх хэрэгтэй. Хүн бүр гагнуурчин болох албагүй ч ямар нэгэн нарийн мэргэжлийг мундаг эзэмшвэл дэлхийн тавцанд гарах боломж ойрхон байна. Өөрийн гараар бүтээсэн амьдрал хичнээн амттай гээч. Тиймээс аливаа зүйлээс битгий хойш суу, хичээ зүтгэ, зүтгэж чадвал заавал амжилтанд хүрнэ. Чамд бодож байгаагаас чинь илүү их нөөц бололцоо чадвар байгаа. Өөрийн дотор байгаа нууц авьяасыг өнгөлөн зүлгэж тодруулаарай гэж хэлье дээ.

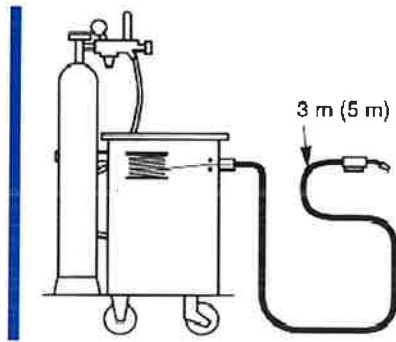
- Энэ мэргэжлээр суралцаж байгаа оюутнуудад Хөдөлмөрийн аюулгүй байдлыг хангах талаар гурван шүүгч хүний хувиар зөвлөгөө өгөөч?

- Гагнуурын ажил бусад мэргэжлээс онцлогтой нь яах аргагүй “ХАБ” гэдэг үг хамт оршдог. Нэгдүгээрт нүдний хамгаалалт бол маш чухал нүд лүүгээ халуун шаарга оруулах аюул бий, чихний бөглөө, ажлын гутал, берзинтэн өмд цамц, гагнуурын баг, малгай гээд хөдөлмөр хамгаалах хувцсыг бүрэн бүрэлдэхүүнээр нь өмсөж хэвшээрэй. Хоёрдугаарт гагнуурын оч үсийг маш их түлдэг. Ганцхан удаа яав л гэж гэсэн хөнгөн зангаар ажиллаж эрүүл мэндээ хохироож огт болохгүй. Эрүүл байж ихийг бүтээнэ гэдгийг дахин дахин санаж өөрийгөө бүрэн гүйцэд хамгаалж ажлаа чанартай хийгээрэй.

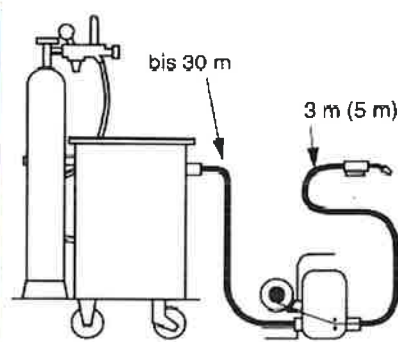
Ярилцсанд баярлалаа. Ярилцлагыг Ө.Дагмидмаа

MIG/MAG-Хагас автомат гагнуур Гагнуурын тоног төхөөрөмж

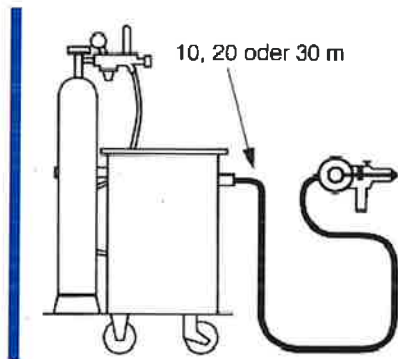
ХАГАС АВТОМАТ ГАГНУУРЫН ТОНОГ ТӨХӨӨРӨМЖҮҮДИЙГ 4 АНГИЛДАГ



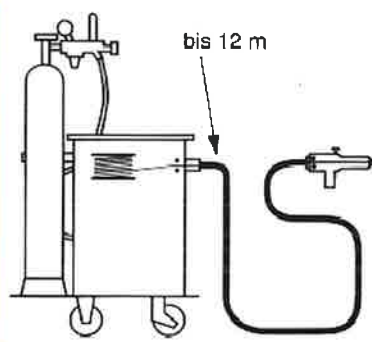
Компакт төхөөрөмж



Дамжуулах механизм тусгай төхөөрөмж



Жижиг утсан ороомогтой төхөөрөмж



Тулхэх-татах төхөөрөмж

MIG/MAG-Хагас автомат гагнуур Утсан электродны төрлүүд



ТӨРЛҮҮД:

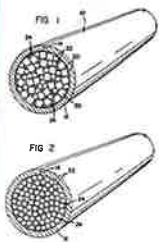


Цул – Solid



Нунтаг – Flux

Металл утсан электродууд



| Голчийн хэмжээ мм | 0,6 | 0,8 | 0,9 | 1,0 | 1,2 | 1,4 | 1,6 | 2,0 | 2,4 |
|-----------------------|-----|-----|-----|-----|-----|-----|-----|-----|-----|
| Цул утсан электрод | x | x | x | x | x | x | x | x | x |
| Нунтаг утсан электрод | x | x | x | x | x | x | x | x | x |

– Байнга хэрэглэгдэхгүй утсан электрод
x Байнга хэрэглэгддэг утсан электрод



"ЭРДЭНЭТ ЦОГЦОЛБОР" ДЭЭД СУРГУУЛЬ ШИНЭ ТОНОГ ТӨХӨӨРӨМЖТЭЙ БОЛЛОО

ХБНГУ-ын Эдийн засгийн хамтын ажиллагаа хөгжлийн яамны "Төр, хувийн хэвшлийн түншлэл" хөтөлбөрийн санхүүгийн болон техникийн дэмжлэгтэйгээр "Германы олон улсын хамтын ажиллагааны нийгэмлэг", ХБНГУ-ын Шахтбау Нордхаузен болон Монгол улсын "Хасу Мегаватт" компанийн хамтарсан "Гагнуурын салбар дахь стратегийн түншлэл" төсөл Улаанбаатар болон Эрдэнэт хотод хэрэгжиж байна. Уг төсөл нь "Монгол улсын гагнуурын мэргэжлийн салбарт олон улсад хүлээн зөвшөөрөгдсөн мэргэжлийн боловсрол, сургалтыг олгох зорилготой.

Төслийн хүрээнд "Хасу Мегаватт" ХХК-ийн харьяа "Герман-Монголын" МСҮТ болон ШУТИС-ийн харьяа Ш.Отгонбилэгийн нэрэмжит "Эрдэнэт цогцолбор" дээд сургуулийн гагнуурын дадлагын төвийн техник тоног төхөөрөмжийг шинэчлэх юм.

"Эрдэнэт цогцолбор" дээд сургууль гагнуурын дадлагын сургалтанд зориулж цахилгаан, хагас автомат, аргон гагнуур болон плазма зүсэгч зэрэг 9 аппаратыг иж бүрэн сэлбэг хэрэгслийн хамт ХБНГУ-аас хүлээн авлаа.

Эдгээр тоног төхөөрөмж нь ХБНГУ-ын дэлхийд алдартай EWM брэндийн орчин үеийн хамгийн дэвшилтэт технологиор бүтээгдсэн, чанарын баталгаатай тул тус сургуулийн сургалтын хөтөлбөрт цоо шинэ дэвшлийг авч ирж байна.

Мөн ХБНГУ-ын "Райн Рур" гагнуурын сургалт судалгааны төвийн дэмжлэгтэйгээр дадлагын танхимын агааржуулалтыг бүрэн шийдэх цогц систем нийлүүлэгдэж байгаа нь хүүхдүүдийн сурах орчин, аюулгүй байдал,

эрүүл ахуйн нөхцлийг бүрэн хангах юм. Төслөөр дамжуулан дээрх хоёр сургуулийн гагнуурын багш нарыг ISO стандартын дагуу сургаж, мэргэжил, ур чадварыг дээшлүүлэн, олон улсын сургагч багшаар бэлтгэх болно. Үүнд тус



"Эрдэнэт цогцолбор" дээд сургуулийн захирал, доктор Д.Зоригтхүү

сургуулиас гурван багш хамрагдаж цахилгаан, хагас автомат, аргон гагнуурын чиглэлээр бэлтгэгдэж байна.

Түүнчлэн Германы олон улсын хамтын ажиллагааны нийгэмлэгийн дэмжлэгтэйгээр Герман улсын гагнуурын мэргэжилтэн, хөгжлийн зөвлөх Алекс Феггер-г тус сургууль дээр 8 сарын хугацаатайгаар ISO 9606 стандартуудыг анх нэвтрүүлэхэд дэмжлэг үзүүлэх, сургагч багш нарын чадварыг сайжруулах, гагнуурын тоног төхөөрөмж, агааржуулалтын систем, дэд бүтцийг төлөвлөгөөний дагуу суурилуулах, бүрэн гүйцэд ажиллуулахад хяналт тавих, тохижуулахад зөвлөгөө, дэмжлэг үзүүлэх чиглэлээр ажиллуулж байна.

Нийтлэлийг "Эрдэнэт цогцолбор" дээд сургууль



Багш хүний Бахдам ажил

Өнгөрсөн оны 10-р сарын дундуур Өмнөговь аймгийн Даланзадгад хотод гагнуур болон токерийн мэргэжлээр суралцагсадын дунд зохиогддог "Монгол ур чадвар-2020" тэмцээний эхний шатны шалгаруулалт болох сургаар төслийн багийнхан, шүүгчид болон дасгалжуулагчид, шавь нарын хамт их хөлийн Улаанбаатараас Өмнийн говийн зүг хүлгийн жолоо залсан билээ. Тэмцээн 2 өдрийн турш зохион байгуулагдаж энд тэнд тэмцээндээ бэлдсэн багш нарын үгийг анхааралтай сонссон хүүхдүүд л харагдана. Нийт 16 газраас 30 гаран тамирчин бүтэн жилийн турш бэлдсэн хүч хөдөлмөр, мэдлэг чадвараа үзүүлэхээр хүрэлцэн иржээ.

Дасгалжуулагч багш нарыг ажихад бүгд өөр өөрсдийн арга барил техник ур чадвараараа хүүхдүүдээ бэлджээ. Тэмцээний өмнө зарим багш нар "хоолоо сайн идэж, шингэн юм сайн уугаад ороорой" гэж байхад зарим нь хоолоо тохируул хэт битгий цад анхаарал төвлөрөл сулрана, газтай ундаа

битгий уу залхуурал үүсгэнэ, өнгөрсөн шөнө бүтэн нойроо авч чадсан уу? Энгийн үе шиг тайван уужуу юмаа хийгээрэй, багшийнхаа хэлсэнийг битгий мартаарай гэх зэргээр хувийн зөвлөгөө өгч байгаа харагдана. Багш хүн бол үргэлж хамгийн сайн заах арга барилыг эрэлхийлэн, арга ухаан, мэргэжлийн ур чадварыг хэрхэн үр дүнтэй ойлгуулах вэ? гэдэгт бусдын өмнөөс

“
Сурсан бүхэн илүүдэхгүй.
Ялангуяа гагнуурын мэргэжил
бол эрэлттэй, өртөг
өндөртэй ажил.”

санаагаа чилээж суудаг хүмүүс. Тэмцээний шүүлт болдог өдөр хэн түрүүлсэн бол гэсэн яриа амнаас аманд дамжин анхаарал татна. Ямартай ч Герман-Монголын МСУТ-ийн Г.Отгонцэцэг гэх охин дэд байранд оржээ. Харин тэргүүн байранд шалгарч дараагийн шатанд оролцох эрхтэй болж буй хүүхэд бол нөгөө

хоолоо тохируулж ид гэдэг зөвлөгөөний эзэн С.Баяраа багшийн шавь Б.Гантогтох байлаа. Сайн байна, мундаг байна гэсэн хүмүүсийн шуугиан заалаар нэг хадаастай харин сэтгүүлч би Тэргүүн байрны хүүхдийн дасгалжуулагчийг хайж эхэлсэн нь өнөөдрийн онцлох зочин С.Баяраа буюу даруухан цөөхөн үгтэй энэ эрхэм байлаа. Монгол ур чадвар төдийгүй Дэлхийн ур чадварын тэмцээнд хэд хэдэн шавиа бэлтгэн явуулж байсан туршлагатай багш юм.

Тэрбээр хуучнаар Говь түшээ гүний Дайчин Бээсийн хошуу одоогийн Дундговь аймгийн Дэлгэрхангай суманд төржээ. Улмаар 1975 онд цэрэгт татагдан, Улаанбаатар хотын Барилгын цэргийн ерөнхий газрын харъяа барилгын бага мэргэжлийн сургууль комбинат АА-н 083-р ангид гагнуурчин мэргэжлээр суралцан алба хаажээ. 1978 онд Дундговь аймгийн ТТБ-н 6-р Трестэд сантехникийн гагнуурчнаар хувиарлагдан очсоноор түүний ажлын гараа эхэлсэн байна. Ажиллаж байх хугацаандаа мэргэжлийн багшлах эрхийн

сургалтад хамрагдаж 1995 оноос Дундговь аймгийн Техник мэргэжлийн сургуульд сантехник-гагнуурчны мастер багшаар ажиллаж багшлах замнал нь эхэлжээ. Тэрээр, Сурсан бүхэн илүүдэхгүй. Ялангуяа гагнуурын мэргэжил

“
Тэмцээнд оролцох хүүхэдтэй зөв харилцах харилцааны асуудал болон байнгын дотно харилцаатай байх нь их сайн нөлөөтэй бөгөөд хүүхдийн дотоод ертөнц, ахуй амьдрал сэтгэл зүй болоод бие организм зэргийг судлаж мэдэх нарийн мэдрэмж хэрэгтэй.

бол эрэлтэй, өртөг өндөртэй ажил. Хүүхдүүд мэргэжил сонгохдоо өөрийнхөө сонир – холыг нэн түрүүнд дагах хэрэгтэй. Харин сонгосон ажилдаа дуртай бол илүү ихийг сурж мэдье гэсэн санаа гараад ургаад ирдэг. Хүн ингэж л хөгждөг хэмээгээд 90-д оны зах зээлд шилжих тэрхэн үед хэн хүнгүй л хувиараа хөдөлмөр эрхлэх болсон. Би ч мөн адил УБ хотод хувиараа хөдөлмөр эрхлэж Бармон ХХК Тэнгэрийн цаг ХХК-уудад гагнуурчин, мастераар ажиллаж байсан. Улмаар 2010 оноос Техник Технологийн Политехник Коллежид гагнуурчин мэргэжлийн багшаар орж, өнөөг хүртэл ажиллаж байна. Өөр мэргэжил сонгодог байж гэж сэтгэлээ хоёрдуулж байсангүй нэгэнт энэ мэргэжлийг эзэмшсэн учраас илүү сайжрахын төлөө хичээж өдий хүрлээ. Би мэргэжлээрээ бахархаж, омогшиж явдаг.

Тэрээр багш болсоноос хойш хэд хэдэн анги төгсгөж тоймгүй олон шавьтай болсон бөгөөд Техник технологийн коллежид л гэхэд 10 гаруй жил

багшлахдаа 3, 4 анги төгсгөсөн түүний дундаас сургуулийн ур чадвар, бүсийн тэмцээн, Монгол ур чадвар, Дэлхийн ур чадвар зэрэг чанартай тэмцээнүүдэд амжилттай оролцсон хэд хэдэн шавь бий. Манай улсаас Дэлхийн ур чадварын тэмцээнд анх 2015 онд түүний шавь Л.Ганцоож амжилттай оролцсон. 2017 онд Дэлхийн ур чадварын 44 дэхь уралдаанд мөн түүний шавь Ж.Жанлав-Ойдов амжилт гаргаж тусгай байр эзэлсэн байдаг. Энэ бол зөвхөн миний биш манай сургууль, хичээнгүй мундаг шавь нарын минь хамтын хүч билээ хэмээн тэрээр үргэлжлүүлэн ярьлаа. Төгссөн шавь нартайгаа эргэн холбоотой ажилладаг нь бас нэгэн давуу тал. Заримдаа ажил дээр нь очиж зөвлөгөө өгөх тохиолдол хүртэл гардаг. Багшийн амжилт бол шавиараа үнэлэгддэг гэж би боддог.

2015 оноос хойш Монгол ур чадвар тэмцээнд хүүхдүүдээ тасралтгүй бэлдэж оруулаад байна. Хамгийн сүүлд “Монгол ур чадвар-2020” тэмцээнд манай шавь Б.Гантогтох түрүүлэн Дэлхийн ур чадварын тэмцээнд явах эрхээ авсан. Тэмцээн гэхээр л миний сэтгэл хөдлөөд нүд сэргээд эхэлдэг. Хүүхдүүдтэй ажиллах үнэхээр сайхан. Өөрөө залуу байгаа мэт л мэдрэмж төрдөг дөө. /инээв/. Гагнуурын мэргэжлийг цаашид хөгжүүлэхийн төлөө хичээгээд л яваа хүн дээ. С.Баяраа багшийн бэлдсэн хүүхдүүд цаанаа л буурь сайтай, аядуу тайван аливаа зүйлийг эвээр хийж байгаа харагдсан. Олон жил тэмцээн уралдаанд хүүхэд бэлдсэн багшийн хувьд: Эхлэл нь зөв бол төгсгөл нь зөв гэдэг. Хүүхдийн суурийг сайн тавьж өгөөд шат дараалалтай явбал өөрөө дуртай болоод алхам алхамаар сайжраад байдаг. Тухайн суралцагч зөвхөн ур чадвартай байхаас гадна зан араншин, мэргэжилдээ дуртай байдал их чухал.

Цаашлаад амралт, дадлага, хооллолтыг хүртэл нарийн төлөвлөж зохицуулах нь амжилтанд нөлөөлдөг.

Мэргэжлийн онцлог гэх юм уу даа, энд тэнд явахдаа гагнасан зүйлсийг их харж ажиглаж явдаг. Гагнуур хийж буй хүмүүсийг сонирхолоороо биш мэргэжил болгон сурч



📷 Гэрэл зургийг Э.Эрдэнэ

өндөр түвшинд хүртэл ажиллаасай хэмээн боддог. Учир нь гагнуур өөрөө маш эрэлтэй ажил. Цахилгаан, аргон, хагас автомат, хийн, плазм, контакт гэх зэрэг гагнуурын олон төрөл бий шүү дээ.

Би хэдийгээр гавьяаныхаа амралтад гарсан хэдий ч цаашид мэргэжлийнхээ чиглэлээр ном гаргах, сургалтын нөхцөлд бага зэрэг өөрчлөлт оруулах, тэмцээн уралдаанд хүүхдүүдээ бэлдэх зэрэг олон ажлыг төлөвлөж байна хэмээгээд яриагаа өндөрлөсөн билээ.

Нийтлэлийг Ө.Дагмидмаа



ГЕРМАН-МОНГОЛЫН МЭРГЭЖИЛ СУРГАЛТ ҮЙЛДВЭРЛЭЛИЙН ТӨВ

Герман Монголын Мэргэжил сургалт үйлдвэрлэлийн төв нь "2020-2025 оны хөгжлийн дунд хугацааны стратеги төлөвлөгөө"-г хэрэгжүүлэх хүрээнд "Монгол ур чадварыг дэлхийд" гэсэн алсын хараа, "Олон улсын ISO 9606 стандарт хангасан ур чадвартай баялаг бүтээх гагнуурын технологийн төв болох" эрхэм зорилго бүхий олон улсад хүлээн зөвшөөрөгдсөн гагнуурын төрөлжсөн сургалттай үндэсний хэмжээнд үнэ цэнэтэй МСҮТ болохоор зорин ажиллаж байна. Багш нарын хувьд олон улсад багшлах эрхтэй, заах арга зүйч, тэргүүлэх зэрэгтэй, үйлдвэр аж ахуйн нэгж дээр олон жил ажилласан мэргэжлийн өндөр түвшиний зөвлөх инженерүүд юм.



Герман-Монголын МСҮТ-ийн захирал Ч.Анхаа



Манлайлагч багш:

Тус сургуулийн багш Д.Алтанбагана нь 2012 оноос хойш хамт олноо манлайлан хошуучилж, 2018 онд "Токарийн ажил", 2021 онд "Гагнуурын дадлагын ажил" зэрэг номнуудыг эрхлэн гаргаж мэргэжлийн боловсролын салбарт ихээхэн хувь нэмэр оруулаа. Тэрээр 2019–2020 онд байгууллагын аварга, төрийн гээг "Алтан гадас" одонгоор тус тус шагнагдсан.

Герман-Монголын МСҮТ-ийн төгсөгчдийн 80%-аас дээш хувь нь ажлын байраар хангагдаж байгаа бөгөөд үлдсэн хувь нь мэргэжлээ дээшлүүлэх болон өөр ажилд хөрвөн ажиллаж байна. 2019 оноос эхлэн ур чадвартай суралцагч нараас сургалтын хөтөлбөр, гагнуурын

стандартын дагуу ахисан шатны "Хосмог" сургалтыг анх удаа зохион байгуулж эхний төгсөлтөө хийж, төгсөгчдийг ажлын байраар хангалаа. Нийт төгсөгчдийн ажлын байраар хангагдсан үзүүлэлтийг графикаар үзүүлэв.

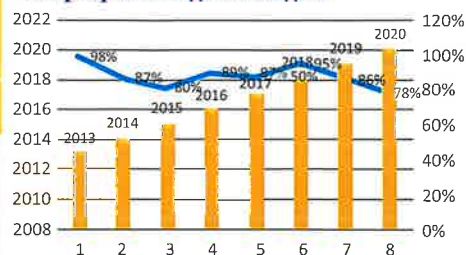
Онцлох ажил: 2012 оноос эхлэн Мэргэжлийн боловсролын салбарын гагнуурын багш нарыг хэд хэдэн чиглэлээр зэрэг ахиулах, мэргэшүүлэх сургалтыг GOPA болон GIZ-ийн төслөөр амжилттай зохион байгуулсан. Тоо баримтыг хүснэгтээр үзүүлэв.

| Он | Сургалтын чиглэл | Төслийн нэр | Хичээл заасан багш нар | Хамрагдсан багш нар |
|-----------|-------------------------|--------------|---------------------------|---------------------|
| 2012-2013 | Цахилгаан нуман гагнуур | GIZ төслөөр | Б.Алдарцогт Д.Бямбажав | 12 |
| | Цахилгаан нуман гагнуур | GOPA төслөөр | Б.Алдарцогт Д.Бямбажав | 33 |
| 2013-2014 | Хагас автомат гагнуур | GIZ төслөөр | Н.Ганхуяг багш | 12 |
| 2016-2017 | Аргон гагнуур | GIZ төслөөр | Б.Алдарцогт | 11 |
| 2017-2018 | Гагнуурын тэмцээн | GIZ төслөөр | Б.Алдарцогт | 17 |
| | | | Д.Бямбажав | |
| | | | Н.Ганхуяг | |
| 2020-2021 | Гагнуурын бүх төрлөөр | GIZ төслөөр | Д.Болдбаатар | 98 |
| | | | Д.Алтанбагана | |
| | | | Б.Алдарцогт | |
| | | | Н.Ганхуяг | |
| | | | | Г.Чимэддорж |

Нийт сургалтанд хамрагдсан багш нарын тоо

183

Нийт төгсөгчдийн ажлын байраар хангагдсан байдал.



Тус сургууль энэ хичээлийн жилд нийт сургалтынхаа 15%-ийг цахимаар, 15%-ийг танхимаар, 70% дадлага ажил хийх байдлаар урьдчилсан төлөвлөгөө гарган ажиллаа.



Төслийн хүрээнд шинээр авсан тоног төхөөрөмжүүд.

"Гагнуурын салбар дахь стратегийн түншлэл" төсөл нь "Монгол улсын гагнуурын мэргэжлийн салбарт олон улсад хүлээн зөвшөөрөгдсөн мэргэжлийн боловсрол, сургалтыг хөгжүүлэх" зорилготой бөгөөд "Герман – Монголын" МСҮТ дээр үйл ажиллагаагаа үргэлжлүүлж байна.

Төслийн зорилгын хүрээнд өндөр чадвартай, нарийн мэргэшсэн гагнуурчдыг бэлтгэх гагнуурын сургалтын төвүүдийг ISO стандартуудын дагуу тоноглож, тохижуулах, Германы гагнуурын холбооны ISO 1157 стандартын дагуу сургагч багш нарыг мэргэшүүлэн сургах, ISO 9606 стандартын дагуу сургалтын хөтөлбөр боловсруулах, шалгалт авах эрх бүхий шалгагч нарыг бэлтгэх түүнчлэн шалгалт авч олон улсад хүлээн зөвшөөрөгдсөн гагнуурчны сертификат олгох шалгалтын төвийг иж бүрэн туршилтын лабораторын хамт байгуулах юм.

Төслийн хүрээнд "Хасу Мегаватт" ХХК-ийн хөрөнгө оруулалтаар Герман – Монголын МСҮТ-ийн сургалтын орчин, бааз суурийг бэхжүүлэхийн тулд сурагчдын дотуур



Гэрэл зургийг Э.Эрдэнэ

байрны барилгын засвар, шинэчлэлт, дулааны узель шинээр байгуулах, гагнуурын дадлагын байрны цахилгааны тоноглол, монтажид засвар үйлчилгээ хийх, шинэчлэх, агааржуулалтын системийг солих, гагнуурын 28 кабиныг сэргээн засварлах, DIN EN ISO 2598 стандартын дагуу дадлагын кабины хамгаалалтын 150 ширхэг хөшгийг шинэчлэн солих зэрэг ажлуудыг бүрэн хийгээд байна. Мөн багш нарын хөгжлийг дэмжиж, ISO стандартыг хэрэгжүүлэх онолын танхимыг иж бүрэн тохижуулжээ. Мөн Японы Panasonic маркийн хамгийн сүүлийн үеийн 14 ширхэг цахилгаан нуман гагнуурын

аппарат, 7 ширхэг хагас автомат гагнуурын ашпарат, 5 ширхэг аргон гагнуурын аппарат, 2 ширхэг плазм зүсэгч аппарат болон БНХАУ-ын CNC плазм зүсэгч зэрэг нийтдээ 29ш шинэ тоног төхөөрөмжөөр иж бүрэн тоноглогддоо.

Мөн өнгөрсөн онд Монголын материал судлал, гагнуурын нийгэмлэг Герман – Монголын МСҮТ-ийн шинэчилсэн дадлагын төв дээр "ARC CUP-2020" олон улсын тэмцээнийг цахим хэлбэрээр Монгол талаасаа зохион явууллаа. Тус тэмцээнд дэлхийн 6 орны гагнуурчид оролцсон бөгөөд Монголын баг тэргүүн байрыг эзэлжээ.

ҮНДЭСНИЙ ISO MNS СТАНДАРТУУД БАТЛАГДАА

ГОУХАНИЙГЭМЛЭГ /GIZ/, ММСГН-ийн хамтын ажиллагааны хүрээнд гагнуурын чиглэлийн олон улсын стандартуудыг үндэсний стандартаар батлуулж Монголд нутагшуулах ажил амжилттай хэрэгжиж байна.

Үл эвдэх сорилын стандартчиллын техникийн хорооны дүгнэлтийг үндэслэн гаргасан Стандарт, хэмжил зүйн газрын даргын 2021 оны 6-р сарын 08-ны өдрийн С/21 тушаалаар гагнуурын 4 стандарт батлагдсан юм. (Эхний 2 стандарт нь 3-р сард батлагдсан) Ингэснээр олон улсын гагнуурын чиглэлийн нийт 6 стандарт Монголын үндэсний стандартаар эцэслэн батлагдаж байна.

Үүнд:

1. Гагнуурчны мэргэжлийн шалгалт. Хайлуулж гагнах. 1-р хэсэг. **Ган, MNS ISO 9606-1:2021**
2. Гагнуурчны мэргэжлийн шалгалт. Хайлуулж гагнах. 2-р хэсэг. **Хөнгөн цагаан, түүний хайлш, MNS ISO 9606-2:2021**
3. Гагнуурын холболтын үл эвдэх сорил. **Хайлуулж гагнасан холболтын гадна үзлэгийн сорил MNS ISO 17637:2021**
4. Металлын гагнуурын холболтын эвдэх сорил. **Хугалах сорил MNS ISO 9017:2021**
5. Гагнуур. Хөнгөн цагаан, түүний хайлшийн нуман гагнуурын холболт. **Согогийн чанарын түвшин MNS ISO 10042:2021**
6. Гагнуур. Ган, диц, жуугаан ба тэдгээрийн хайлшийг хайлуулж гагнасан холболт. (цацрагийн гагнуур хамаарахгүй) **Согогийн чанарын түвшин MNS ISO 5817:2021**

ММСГН-ээс дээрх 6 стандартаар МУИС, ШУТИС, ХААИС, Эрдэнэт ТС болон төрөл бүрийн салбаруудын аж ахуйн нэгжүүдийн гагнуурын багш, инженерүүд оролцсон хэлэлцүүлэг 2020 онд 4 удаа зохион байгуулсан. Хэлэлцүүлгүүд дээр нэр томъёоны олон жилийн маргаантай асуудлуудыг нээлттэй ярилцаж шийдвэрлэсэн.

Оролцогчдын гаргасан саналын дагуу зарим нэр томъёоны нэршлээр ММСГНийгэмлэгээс Монгол улсын ШУАкадемийн Хэл Зохиолын Хүрээлэнд албан ёсоор хандаж тайлбар бичгээр авлаа. Стандартуудад мэргэжлийн багш, инженерүүд, СХЗГ-аас ирсэн санал, шүүмж, зөвлөмжүүдийг тусгах, хянах, нягтлах ажлуудыг хийж гүйцэтгэсэн.

Мөн өнгөрсөн оны 10-р сард ГОУХАН/GIZ/-тэй хамтран гагнуурын форум зохион байгуулж өргөн хэлэлцүүлэг явуулсан билээ. Уг форумд УМХЕГ, СХЗГ, МБСУМАЗТ, ЭХХТөв, МУИС, ШУТИС,



"ХАСУ МЕГАВАТТ" ХХК-ийн Ерөнхий захирал Ж.Түмэн-Аюуш төслийн талаар телевизүүдэд ярилцлага өгч байгаа нь

ХААИС, Эрдэнэт ТС, МСҮТөвүүд, ДЦС-2,3,4, УБДС, МИАТ, УБТЗ, Хасу-Мегаватт, НИК, газрын тос, Монголын эрчим хүчний инженерүүдийн холбоо, Эрчим хүчний ассоциаци зэрэг газруудын удирдлага, мэргэжлийн төлөөлөл оролцож стандартуудыг өндрөөр үнэлж дэмжсэн. Олон улсын эдгээр стандартууд Монголд нутагшсанаар гадны болон дотоодын хөрөнгө оруулалтаар хийгдэх бүтээн байгуулалтын ажилд томоохон дэмжлэг болохоос гадна гагнуурын сургалт, ажил үйлчилгээний чанарын хяналт, төлөвлөлт зэрэгт чухал ач холбогдолтой юм.



Гагнуурын мэргэжлийн стандартын хэлэлцүүлэг 2020.10.30. Улаанбаатар хот.

Гэрэл зургийг Н.Цолмон



"ГАГНУУР ба ОГТОЛГОО"

ОЛОН УЛСЫН ҮЗЭСГЭЛЭН ЯАРМАГ ХБНГУ-Д БОЛНО

ХБНГУ-ын Нордграйн–Вестфален муж улсын Эссен хотод 4 жилд нэг удаа зохион байгуулагддаг "Гагнуур & Огтолгоо" олон улсын үзэсгэлэн яармаг нь Дэлхийн гагнуурын хөгжил гэвшил, хандлагыг тодорхойлсон хамгийн том төрөлжсөн үзэсгэлэн яармаг юм. Гагнуур ба огтолгооны техникийн салбарын өнөөгийн хөгжил гэвшлийг нэг дор харж болох арга хэмжээ болдгоороо онцлог бөгөөд аж үйлдвэр, шинжлэх ухаан, судалгааны болон худалдааны мэргэжлийн хүмүүс гэлхийн өнцөг булан бүрээс ирж үзэж сонирхдог.

"Эссен" хотод 1952 оноос эхлэн тус үзэсгэлэн яармагыг тасралтгүй зохион байгуулж байна. Дэлхийд томоохонд тооцогдох бүх компаниуд өөрсдийн шинэ бүтээгдэхүүнээ гэлгэн үзүүлдэг. Үзэсгэлэнгийн 1м² талбайн өртөг нь 285–299 евро. Үзэсгэлэнд талбай захиалах компани гаруй 1,5 жилийн өмнөөс захиалгаа өгч төлбөрөө төлөх ба яармаг нээгдэхээс 14 хоногийн өмнө өөрсдийн бүтээгдэхүүнээ байрлуулах ажлыг эхлэн хийнэ.

Тус үзэсгэлэн яармаг нь гагнуур ба огтолгооны сүүлийн үеийн ололт амжилтыг харуулахаас гадна автоматжуулалт, чанарын баталгаа, хэмжилтийн ба шалгалтын техник, хөдөлмөр хамгаалал, сэлбэг хэрэгсэл, төрөл бүрийн нэмэлт болон туслах материал, тусламж үйлчилгээ, зохион байгуулалт, судалгаа, шинжилгээний бүтээл болон мэргэжлийн ном хэвлэл зэрэг бүхий л чиглэлээр мэдээлэл авах боломжийг олгодог.

Өмнөх үзэсгэлэн яармаг нь 2017 онд болсон бөгөөд 40 гаруй орны 1030 компани /үүнээс гадаадын 700/ оролцжээ. Нийтдээ 130 орноос 50000 орчим зочид төлөөлөгчид, үзэгчид

(дотоодын 30000, гадаадын 20000 орчим) оролцсон байна.

Энэ үзэсгэлэн яармаг нь 9-р сарын 13-17-ны өдрүүдэд "Эссен" хотын хамгийн орчин үеийн байдлаар засч тохижуулсан үзэсгэлэнгийн танхимд болно. Үзэсгэлэн яармаг нь энэ өдрүүдэд 9-11 цагуудад ажиллана.

ММСГН-ийн төлөөлөгчид 2009 оноос дээрхи үзэсгэлэн яармагт байнга оролцож, гагнуур ба огтолгооны хөгжил дэвшлээс суралцаж ирлээ.

Энэхүү яармагийн үеэр дотоодын болон гадаадын шилдэг залуу гагнуурчдын тэмцээнийг зохион байгуулдаг. Эхлээд ХБНГУ-ын бүх муж улсуудын шилдгийн шилдэг залуу гагнуурчид өрсөлдөнө. Дараа нь олон улсын залуу гагнуурчдын дунд



2019 онд Эссен хотод болсон үзэсгэлэнгийн үеэр. Зургийг schweisen-scheneiden.com сайтаас.

тэмцээн зохион байгуулагдаж дэлхийн хамгийн шилдэг залуу гагнуурчдыг тодруулдаг.

Тэмцээнд оролцсоноор залуучууд хоорондоо танилцахаас гадна туршлагаа хуваалцах боломж олдож шинэлэг зүйлсээс суралцана. Залуу гагнуурчдын тэмцээн DIN EN ISO 9606-1 стандартын дагуу хий, цахилгаан, MAG, MIG гэсэн гагнуурын төрлүүдээр явагддаг.

Нийтлэлийг Доктор, профессор Д.Баяр

СТАНДАРТУУДЫГ МОНГОЛ УЛСАД НЭВТРҮҮЛЭХ ҮНДЭСЛЭЛ:

Гагнуурын ажлын техникийн зохицуулалт болох гагнуурын чиглэлийн олон улсын стандартуудыг үндэсний стандарт болгон нутагшуулах нь манай орны уул уурхай, эрчим хүч, газрын тос, төмөр зам, иргэний нисэх зэрэг салбаруудын томоохон бүтээн байгуулалтын ажлын чанар, төлөвлөлт, гүйцэтгэл, материалын хэмнэлтэд эерэг нөлөө үзүүлэхээс гадна гадаадын болон дотоодын хөрөнгө оруулалтын ажилд нэн тэргүүний шаардлагатай байна.

Нэг. ISO 9606-1:2012 стандарт

Нэг. ISO 9606-1:2012 стандарт

Энэхүү стандарт нь ган материал гагнах гагнуурчнаас авах шалгалтад тавигдах шаардлагыг тогтоож өгөх төдийгүй шалгалтыг системтэйгээр авах техникийн багц дүрмийг зааж өгдөг бөгөөд бэлдцийн төрөл, байршил, шалгагч-шалгалтын төвөөс үл хамааран баталгаажуулалтыг ижил түвшинд хүлээн зөвшөөрөх боломжийг олгодог.

ISO 9606-1-2012 стандартын энэ хэсгийн дагуу гагнуурын арга ажиллагаанд зөвхөн гараар буюу хагас механикжсан аргаар хайлуулж гагнах гагнуурын арга ажиллагааг багтаасан.

ISO 9606-1:2012 стандартын ач холбогдол

1. ISO 9606-1-2012 стандартыг дэлхийн бүх улсууд даган мөрдөж байгаа тул дэлхийтэй нэг түвшинд ажиллана
2. Олон улсад хүлээн зөвшөөрөгдсөн гагнуурын чиглэлийн стандартуудыг Монголд нэвтрүүлснээр гагнуурын мэргэжлийн дадлага, сургалтын агуулга, чанар, үнэлгээ, аттестатчиллын системийг төгөлдөржүүлэн, хөдөлмөрийн зах зээл дээрх өндөр ур чадвартай гагнуурчны эрэлт хэрэгцээг хангахад үнэтэй хувь нэмэр оруулж, шинэ жишиг тогтооно.
3. Гагнасан бүтээгдэхүүний чанарыг батлах чухал үндсэн нөхцөл нь гагнуурчны гүйцэтгэх чадамж тул бүтээгдэхүүний чанар бүрэн баталгаажна.
4. Энэхүү стандарт нь аль ч салбарын гагнуурчны ижил төстэй шалгалтыг харилцан хүлээн зөвшөөрөх техникийн урьдчилсан нөхцөл болно.
5. Энэ стандартын дагуу авах шалгалтанд тэнцсэнээр тухайн гагнуурчин нь үйлдвэрт ажиллах ур чадвараа баталгаажуулж байгаа юм.
6. Монгол улсын хөдөлмөрийн зах зээлийг чадварлаг боловсон хүчнээр хангах хөшүүрэг болно.
7. Энэхүү олон улсын стандарт нь гагнуурын нарийн мэргэжлийн аттестатчиллын чанар, үр өгөөжийг ахиулах, дээшлүүлэх төдийгүй Монгол улсын аж үйлдвэрлэлийн хөгжил, бүтээгдэхүүн, үйлчилгээний гагнуурын чанарт шийдвэрлэх нөлөөтэй.

Хоёр. ISO 9606-2:2004 стандарт

Гагнуурчны шалгалт, хайлуулж гагнах 2-р хэсэг: хөнгөн цагаан, түүний хайлш (ISO 9606-2:2004) нь өнгөт металлын гагнуурын стандарт бөгөөд манай улсад шинээр нэвтэрч буй гэдгээрээ онцлог юм. Эхний ээлжинд дотоод, гадаадын агаарын хөлгийн засвар үйлчилгээ эрхэлж буй байгууллагад хэрэгтэй гэж үзэж байна.

ISO 9606-2:2004 стандартын талаар:

Энэхүү баримт бичиг нь хөнгөн цагаан, түүний хайлшийг хайлуулж гагнах шалгалтанд тавигдах шаардлагыг тогтооно. Энэхүү баримт бичгийн дагуу хийгдэх гагнуур нь зөвхөн гар аргаар буюу хагас механикжсан аргаар гагнах арга ажиллагааг багтаана. Гагнуурчнаас тусгай мэргэжлийн сургалтанд хамрагдсан эсвэл хүчинтэй байгаа хүрээнд үйлдвэрлэлийн дадлага хийсэн байхыг шаардана.

ISO 9606-2:2004 стандартын ач холбогдол

1. Ур чадварын шалгалтыг хамрах хүрээнээс үл хамааран ижил нөхцөл ба тавигдсан шаардлагын дагуу ижил шалгалтын сорьц дээр явуулдаг болохыг энэхүү стандартаар баталгаажуулна.
2. Тухайн шалгалт зөвхөн шалгалтын үеийн нөхцөл байдалд төдийгүй илүү хялбар гагнагдах бусад бүхий л холболтуудад гагнуурчинг мэргэшүүлж байгаад энэхүү баримт бичгийн зарчим оршино. Гагнуурчинг мэргэшүүлэх болон гагнах аргачлалыг эзэмшүүлэхэд шалгалтын зорилго оршино.
3. EN ISO 9606-2 стандарт нь төрөл бүрийн салбарын холбогдох байгууллагуудын гагнуурчны дүйцэхүйц шалгалтуудыг харилцан хүлээн зөвшөөрөх техникийн нөхцөлийг бүрдүүлж өгдөг болно.
4. Энэхүү олон улсын стандарт нь гагнуурын нарийн мэргэжлийн аттестатчиллын чанар, үр өгөөжийг ахиулах, дээшлүүлэх төдийгүй Монгол улсын аж үйлдвэрлэлийн хөгжил, бүтээгдэхүүн, үйлчилгээний гагнуурын чанарт шийдвэрлэх нөлөөтэй. Гадаадын захиалга гүйцэтгэх боломж байгаа.

СТАНДАРТУУДЫН ТАНИЛЦУУЛГА

Гурав. ISO 10042:2018 стандарт

Гагнах-хөнгөн цагаан, түүний хайлшийн цахилгаан нуман гагнуурын холболт согогийн чанарын түвшин (ISO 10042:2018) стандарт нь өнгөт металлын гагнуурын стандарт бөгөөд манай улсад шинээр нэвтэрч буй гэдгээрээ онцлог юм. Эхний ээлжинд дотоод, гадаадын агаарын хөлгийн засвар үйлчилгээ эрхэлж буй болон дотоод гадаад захиалгаар өнгөт металл хийц үйлдвэрлэж байгаа байгууллагуудад хэрэглэгдэнэ.

ISO 10042:2018 стандартын талаар:

Энэхүү олон улсын стандартын зорилго нь үйлдвэрлэлийн хэвийн нөхцөлд гарч болох ердийн согогийг тодорхойлох явдал юм. Үүнийг цехэд гагнасан холболтуудыг хийх чанарын тогтолцоонд ашиглаж болно. Энэхүү баримт бичигт хөнгөнцагаан, түүний хайлшийг цахилгаан нумаар гагнах холболтын согогийн чанарын түвшин багтсан болно. Энэ нь 0.5мм-ээс их зузаантай материалд хамаарна.

Гагнуурын бүх байрлалд гар аргаар, механикжсан, автомат гагнуурын гагнуурын оёдлын бүх төрөл (жишээ нь тулгасан гагнуурын оёдол, булангийн гагнуурын оёдол, салаалсан хоолой)-д хамаарна.

Чанарын түвшин-Сонгосон хэсгийн согогийн хэлбэр,

хэмжээ, тоо хэмжээ зэргийг үндэслэн гагнуурын чанарыг тодорхойлох.

ISO 10042:2018 стандартын ач холбогдол

1. Энэхүү стандарт нь гагнуурын бүх байрлалд гар аргаар, механикжсан, автомат гагнуурын гагнуурын оёдлын бүх төрлийг хамаарсан нь хэрэглээний хүрээ өргөн байгааг харуулж байна.
2. Энэхүү баримт бичгийн нэгдмэл хэрэглээ нь гагнах хийцийг үйлдвэрлэхэд ашиглах чанарын баталгааны тогтолцооны үндсэн шаардлагуудын нэг гэдгээрээ ач холбогдолтой.
3. Энэхүү олон улсын стандартыг өнгө үе ба язгуур төдийгүй гагнуурын оёдлыг хөндлөн огтлолоор харуулдаг радиографийн болон зүсэлт зургийн хуулбарыг харуулсан зургуудын тусламжтайгаар янз бүрийн үнэлгээний бүлгүүдийн зөвшөөрөгдсөн согогийн хэмжээг үзүүлэх бодит зургуудын каталогитой хамт ашиглаж болно.
4. Энэхүү олон улсын стандарт нь Монгол улсын аж үйлдвэрлэлийн хөгжил, бүтээгдэхүүн, үйлчилгээний гагнуурын чанарт шийдвэрлэх нөлөөтэй. Гадаад, дотоод томоохон захиалга авч чанартай гүйцэтгэхэд тус дөхөм болно.

Дөрөв. ISO 17637:2016 стандарт

Энэхүү баримт бичигт металлыг хайлуулж гагнасан оёдолд хийх гадна үзлэгийн сорилыг зааж өгсөн болно. Гагнуурын оёдлыг хийхийн өмнө, хийж байгаа болон хийж дууссаны дараах бүх гадна үзлэгийг бэлдцийг, бэлэн болгож байгаа цаг мөчид шууд явуулах боломжтой.

Монгол хувилбар: MNS ISO 17637:2000

Гагнуурын оёдлын гадна үзлэгийн сорил ба хүлээн авах эцсийн үр дүнг үнэлэх ажлыг мэргэшсэн ажилтан хийнэ. ISO 9712 стандартаар буюу аж үйлдвэрийн холбогдох салбарт зохих түвшинд мэргэшсэн ажилтан шууд бус гадна үзлэгийн сорилыг хийхийг зөвлөж байна.

Зургаа. ISO 5817:2021 стандарт

Энэ стандартаар бүх төрлийн ган, диц, жуугаан ба тэдгээрийн хайлшийг хайлуулж гагнасан холболтын (цацрагийн гагнуур хамаарахгүй) согогийн чанарын түвшинг тодорхойлох үнэлэх арга зүйн зааврыг тогтооно. Ханын зузаан нь $\geq 0,5$ мм материалд хамаарна. Бүх булангийн болон бүрэн нэвтрэлттэй тулгасан гагнуурын оёдолд хамаарна. Эдгээр зарчмуудыг хагас нэвтрэлттэй гагнуурын оёдолд ашиглаж болно.

Цацрагийн гагнуурын холболтын чанарын түвшин ISO 13919-1 стандартаар зохицуулагдана.

Үйлдвэрлэлийн нөхцөлд гагнасан бүтээгдэхүүний өргөн хүрээнд ашиглах боломж бүрдүүлэхийн тулд гагнуурын оёдлыг чанарын 3 түвшинд ангилдаг. Тэдгээрийг В, С ба D тэмдэгтүүдээр тэмдэглэсэн. Чанарын В түвшин нь дууссан гагнуурын оёдлын хамгийн өндөр шаардлага юм.

Тав. ISO-9017:2017 стандарт

Металлын гагнуурын холболтын эвдэх сорил буюу хугалах сорил

Монгол хувилбар: MNS ISO 9017:2007

Энэхүү стандарт нь хугалах гадаргуу дээрх нүх сүв, ан цав, дутуу гагналт /холболтын алдаа/, дутуу хайлуулалт, хатуу хольц зэрэг дотоод согогийн төрөл, хэмжээ, тархалтын талаарх мэдээллийг багтаасан хугалах сорил явуулах аргачлал болон дээжийн хэмжээг тодорхойлоход хамаарна.

Стандарт нь 2мм-тэй тэнцүү буюу их зузаантай, хайлуулж гагнасан холболттой бүх төрлийн металл бүтээгдэхүүний материалд хамаарна.

Хугалах гадаргууг үнэлэхдээ холболтын гагнуурын оёдлын металл дундуур хугарлыг явуулах ёстой. Статик эсвэл динамик ачааллын дор нугалах буюу сунгах замаар хугалж болно. Үүнээс гадна хугарал үүсгэхийн тулд хэрчлээсийн хэмжээ болон температурыг өөрчилж болно.

ISO 9017:2018 стандартын ач холбогдол

1. Гагнасан бүтээгдэхүүний чанарыг батлах чухал үндсэн нөхцөл нь гагнуурчны гүйцэтгэх чадамж тул бүтээгдэхүүний чанар бүрэн баталгаажна. Чадамжийг нотлох гол баталгаа бол эвдэх болон үл эвдэх сорилууд юм.
2. ISO 9017:2018 стандартыг олон улсын болон дотоодын гагнуурын ур чадварын тэмцээний үнэлгээнд түгээмэл ашигладаг үр дүнтэй арга аргачлал гэдгээрээ онцлог юм.

ММСГН-ийн удирдах зөвлөлийн гишүүн
Монгол улсын зөвлөх инженер С.Батсайхан



Гэрэл зургийг Д.Баяр

ХБНГУ-ын Ханновер хотын сургалт судалгааны төв

ГАГНУУРЫН САЛБАРТ ХБНГУ-ЫН МЭРГЭЖЛИЙН БАЙГУУЛЛАГУУДАЙ ТОГТООСОН ХАМТЫН АЖИЛЛАГААНЫ ТУХАЙ

Монгол – Германы ард түмний хоорондын урт хугацааны найрсаг харилцаа олон салбарт өргөжин хөгжиж байна. Монголын хүн амын 1% Герман хэлээр ярьж байгаа нь монголчууд герман оронд ойр дотно байдгийн илэрхийлэл гэж хэлж болно. ХБНГУ-ын Элчин сайдын яам тус оронтой хамтран ажиллах бидний үйл ажиллагааг ямагт дэмжиж тусалж ирсэн билээ.

ММСГНийгэмлэг 2009 онд гагнуурын техник, технологиор дэлхийд тэргүүлэгч Герман улсын Гагнуурын Нийгэмлэгтэй анхлан албан ёсны хамтын ажиллагаа тогтоосоноор бидний хамтын ажиллагаа ямагт шинэ агуулга, хэлбэрээр баяжин хөгжиж ирлээ. Дуисбург хотод байрлах Германы гагнуурын нийгэмлэгийн (ГН) зүгээс Герман – Монголын МСҮТөвийг анх үүсгэн байгуулахаас эхлэн өнөөдрийг хүртэл бидний үйл ажиллагааг дэмжиж мэргэжлийн туслалцаа үзүүлж ирлээ.

ГН-ийн дэмжлэг туслалцаатайгаар 2011 онд Гельзенкирхен хотын гагнуурын сургалтын төвд ашиглагдаж байсан тоног төхөөрөмж, багаж хэрэгслийг өөрсдийн зардлаар Улаанбаатарт авчирснаар ГММСҮТ-ийн материаллаг баазын эх суурь тавигдсан юм.

Тус нийгэмлэгийн дэмжлэгээр 2012 оны 7-р сараас гагнуурын анхны 8 дадлагын багшийг ГММСҮТ дээр ГН-ийн норм, стандартын дагуу сургаж бэлдсэн. Өнгөрөгч хугацаанд ГН-ийн харьяа Халле, Ханновер, Дуисбург, Гельзенкирхен хотуудын гагнуурын техникийн сургалт, судалгааны төвүүдтэй болон мэргэжлийн бусад компаниудтай хамтран ажиллаж, мэргэжлийн гагнуурчдыг сургаж, багш нарын мэдлэг, чадварыг дээшлүүлж ирлээ.

Бидний олон жилийн санал, санаачлагын үр дүнд ХБНГУ-ын Засгийн газрын санхүүгийн

дэмжлэгтэйгээр анх удаа хувийн секторт төр, хувийн хэвшлийн хамтарсан стратегийн төсөл хэрэгжиж байна. Энэхүү түншлэлийн гэрээг "Хасу Мегаватт" ХХК, Германы "Шахтбау Нордхаузен" ХХК ба Германы олон улсын хамтын ажиллагааны нийгэмлэгийн хооронд 2019 оны 11-р сарын 07-нд Улаанбаатар хотод байгуулсан. Төслийн хүрээнд Халле хотын гагнуурын техникийн сургалт, судалгааны төв мэргэжлийн сургалт зөвлөгөө өгч, Германы хамтын ажиллагааны нийгэмлэгийн зүгээс төслийн гүйцэтгэлд хяналт тавин, холбогдох дэмжлэгийг үзүүлэн ажиллаж байна.

Энэхүү "Төр, хувийн хэвшилтэй хамтарсан хөгжлийн түншлэл" төслийн зорилго нь Монгол улсын гагнуурын салбарт олон улсад хүлээн зөвшөөрөгдсөн мэргэжлийн боловсролын сургалтыг хөгжүүлэхэд оршино.

Олон улсад багшлах, ажиллах эрхтэй онолын болон дадлагын багш нар, шалгагчид, гагнуурын инженерүүд, олон улсын хөдөлмөрийн зах зээлийн эрэлт хэрэгцээнд нийцсэн ур чадвартай гагнуурчдыг ISO 9606 стандартын дагуу бэлтгэх болно. Шинээр гагнуурын хамгийн орчин үеийн тоног төхөөрөмж суурилуулж ашигласнаар онол, дадлагын хичээлийн сургалтын чанар эрс сайжирна. Стратегийн түншлэлийн хамтын ажиллагааны үр дүнд ГММСҮТ нь олон улсад магадлан итгэмжлэгдсэн мэргэжлийн сургалтын төв болох юм

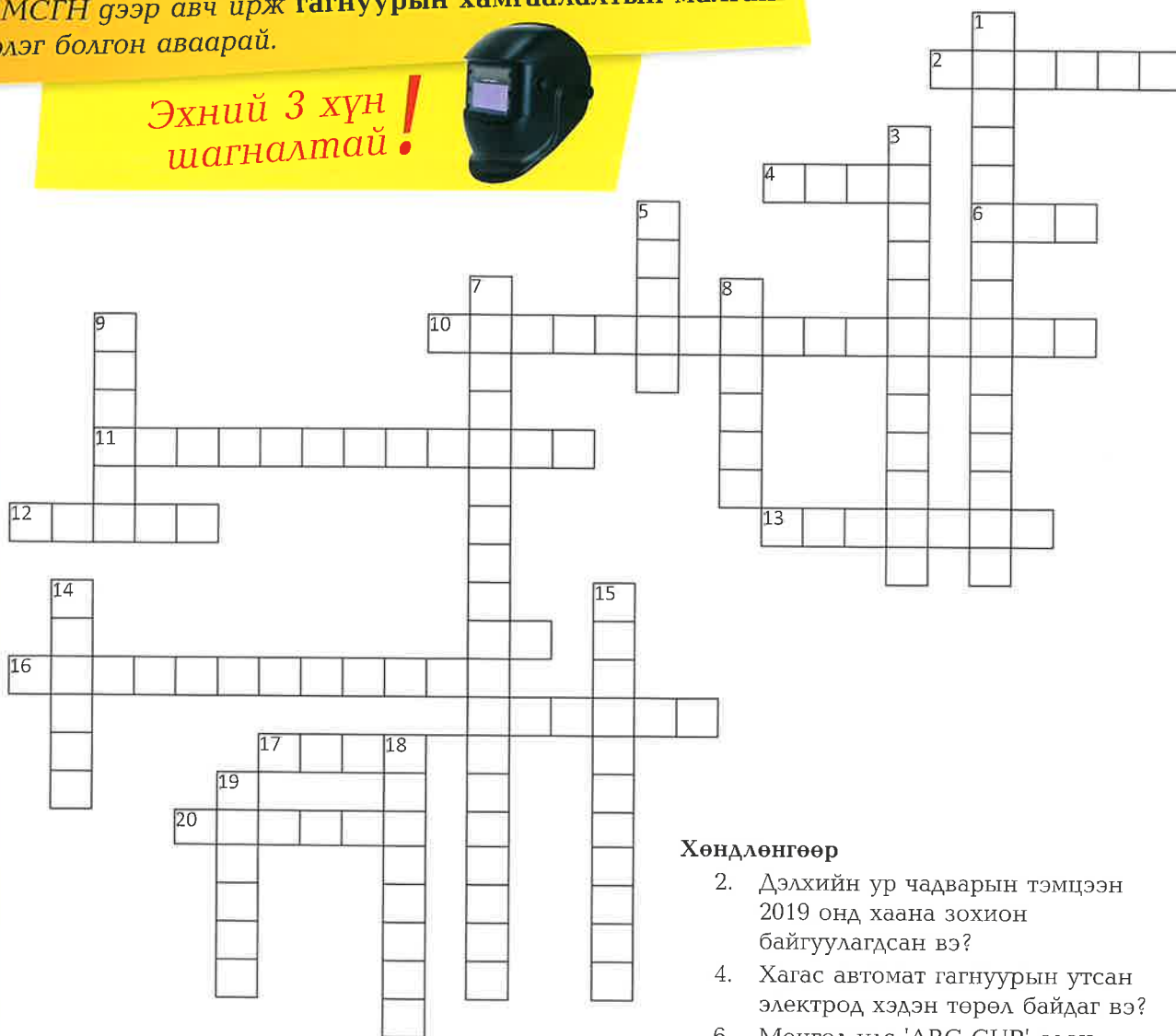
Гагнуурын техник, технологийн дэвшил, хөгжлийн хандлагыг 4 жилд нэг удаа ХБНГУ-ын Эссен хотод зохион байгуулагддаг "Гагнуур & Огтолгоо" нэртэй дэлхийн хамгийн том үзэсгэлэн яармагаас харах боломжтой байдаг.

Нийтлэлийг Доктор, профессор Д.Баяр

ҮГИЙН СҮЛЖЭЭ

Эрхэм уншигч та тус үгийн сүлжээг бөглөсөн сэтгүүлээ ММСГН дээр авч ирж гагнуурын хамгаалалтын малгайг бэлэг болгон аваарай.

Эхний 3 хүн!
шагналтай!



Босоогоор

1. Редуктор ямар үүрэгтэй вэ?
3. 141 ямар гагнуурын төрөл вэ?
5. Гагнуурын Нийгэмлэгийн товчлол юу вэ?
7. 135 ямар гагнуурын төрөл вэ?
8. Хагас автомат гагнуурын үсгэн тэмдэглэгээ юу вэ?
9. Хүчилтөрөгчийн баллон ямар өнгөтэй байдаг вэ?
14. Аргоны баллон ямар өнгөтэй байдаг вэ?
15. 1G болон 4G нь ямар байрлалуудад байдаг вэ?
18. ХАБ-ын хангалтгүй байдлаар гагнуур хийх үед нуман туяа биеийн ил хэсэгт хэрхэн нөлөөлөх вэ?
19. Voltage гэж юуг нэрлэдэг вэ?

Хөндлөнгөөр

2. Дэлхийн ур чадварын тэмцээн 2019 онд хаана зохион байгуулагдсан вэ?
4. Хагас автомат гагнуурын утсан электрод хэдэн төрөл байдаг вэ?
6. Монгол улс 'ARC CUP' олон улсын тэмцээнд хэдэн удаа оролцсон вэ?
10. 111 ямар гагнуурын төрөл вэ?
11. 2G болон 3G нь ямар байрлалуудад байдаг вэ?
12. Дэлхийн ур чадварын тэмцээнд (World Skill) манай улс хэдэн удаа оролцсон вэ?
13. Solid гэж юуг нэрлэдэг вэ?
16. Хагас Автомат гагнуурт ямар электрод хэрэглэдэг вэ?
17. Flux гэж ямар утсан электрод вэ?
20. Current гэж юуг нэрлэдэг вэ?

MineSpec

All Your Mining Needs

☎ 7575-4505, 7575-4515

✉ sales@minespec.mn

🌐 <http://www.minespec.mn>

X3 Welder

- ~ Mig/Mag, Gauging
- ~ 500A
- ~ 380 – 440V±10%
- ~ 60% – 500A/39.0V
- ~ 100% – 390A/33.5V
- ~ -20°C + 40°C
- ~ wire 0.8mm – 1.6mm
- ~ 629x230x414mm
- ~ 32kg



Kempact RA

- ~ Mig/Mag, Hotspot
- ~ 253A, 323A
- ~ 400V±15%
- ~ 35% – 300A
- ~ 100% – 190A
- ~ -20°C – +40°C
- ~ wire 0.8mm – 1.6mm
- ~ 623x579x1070mm
- ~ 44kg



MasterTig AC/DC 2300

- ~ Tig, MMA (AC/DC)
- ~ 230A
- ~ 230V±10%
- ~ 60% – 200A/18V (Tig)
- ~ 100% – 170A/16.8V (Tig)



- MMA
- ~ 60% – 150A/26V
 - ~ 100% – 120A/24.8V
 - ~ ElectØ 1.5-4.0mm
 - ~ 430x180x390mm
 - ~ 25kg

MinarcTig Evo 200MLP

- ~ Tig, MMA
- ~ 200A/4.9kVA
- ~ 230V±15%
- ~ 60% – 160A/16.4V (Tig)
- ~ 100% – 140A/15.6V (Tig)

- MMA
- ~ 60% – 130A/25.2V
 - ~ 100% – 110A/24.4V
 - ~ ElectØ 1.5-4.0mm
 - ~ 449x210x358mm
 - ~ 11kg



Энэхүү сэтгүүлийг Германы олон улсын хамтын ажиллагааны нийгэмлэгийн дэмжлэгтэйгээр ММСГН-ээс эрхлэн гаргав.



develoPPP.de



Implemented by

giz

Business Development
Technologie- und
Management-Service



Сэтгүүлийн редакциятай холбогдох хаяг:

Хаяг: Улаанбаатар хот, БГД, 20-р хороо, Эрчим хүчний гудамж-50, Хасу мегаватт ХХК-ын байр 105 тоот.

И-мэйл: www.mmsws.mn, myagmarsuren@mmsws.mn

Утас: 96961096, 99114360